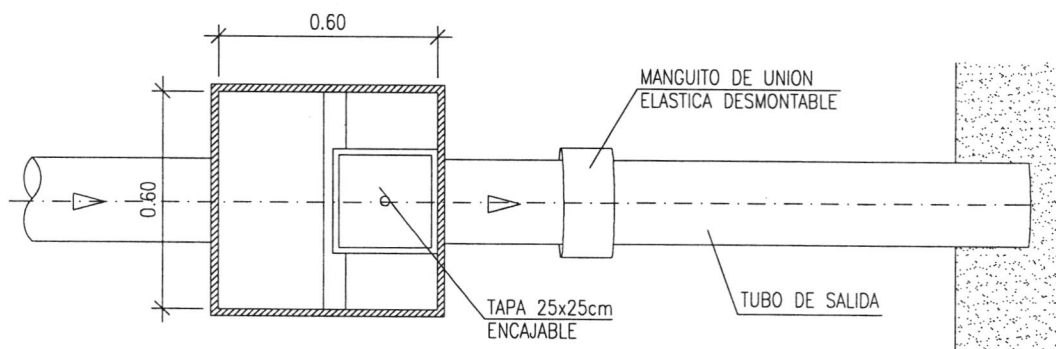


ALZADO SECCION



PLANTA

COTAS EN METROS.



AGUAS DE CEUTA EMPRESA MUNICIPAL S.A.

MODELO DE ARQUETA SIFONICA ($P \leq 1.00$ m)

Escala/s

1:20

Fecha